

GNSS ANTENNA SERIES



四系统全频外置测量天线 GPS1000

产品介绍

GPS1000 是一款涵盖 GPS、GLONASS、BDS、GALILEO 的四系统全频外置测量天线，满足目前测量设备多系统兼容的需求。可广泛应用于大地测绘、海洋测量、航道测量、疏竣测量、地震监测、桥梁变形监控、山体滑坡监测、码头集装箱作业等场合。

技术特点

- 1、天线部分采用多馈点设计方案，实现相位中心与几何中心的重合，将天线对测量误差的影响降低到最小；
- 2、天线单元增益高，方向图波束宽，确保低仰角信号的接收效果，在一些遮挡较严重的场合仍能正常收星；
- 3、带有抗多径扼流板，有效降低多径对测量精度的影响。

技术参数

天线特性	
频率范围	GPS L1/L2/L5/LBand BDS B1/B2/B3 GLONASS L1/L2 GALILEO E1/E2/E5a/E5b
阻抗	50 欧姆
极化方式	右旋圆极化
天线轴比	≤3dB
水平面覆盖角度	360°
输出驻波	≤2.0
最高增益	5.5dBi
相位中心误差	±2mm
低噪声放大器指标	
增益	40 ± 2dB
噪声系数	≤2dB
输出驻波	≤2.0

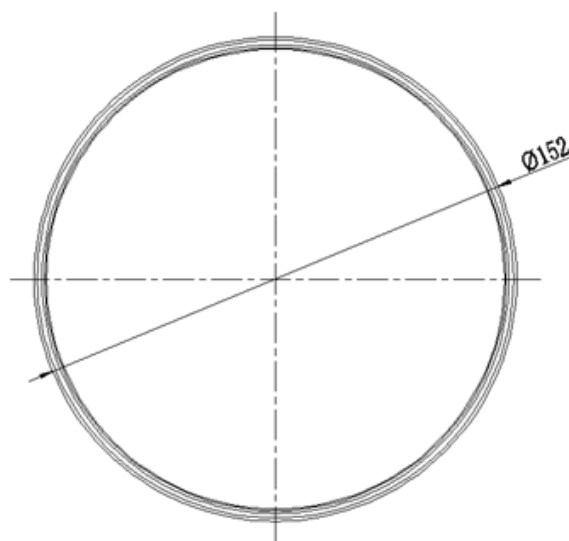
带内平坦度	±2dB
工作电压	3.3~12VDC
工作电流	≤45mA
差分传输延迟	≤5ns

结构特性	
天线尺寸	Φ152*62.2mm
重量	≤450g
接头形式	TNC 阴头
安装方式	对中杆安装, 安装螺纹规格: 英制粗牙螺纹 5/8"-11, 高 12-14mm

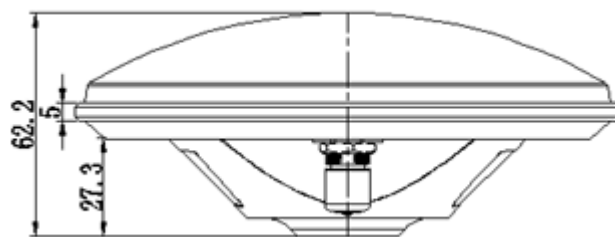
工作环境	
工作温度	-40℃~+85℃
存储温度	-55℃~+85℃
湿度	95% 不冷凝

其它	
无	

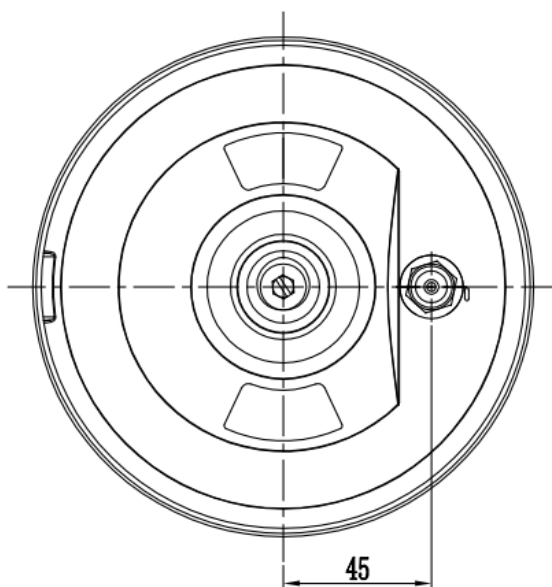
结构尺寸 (尺寸公差±0.2mm)



顶视图

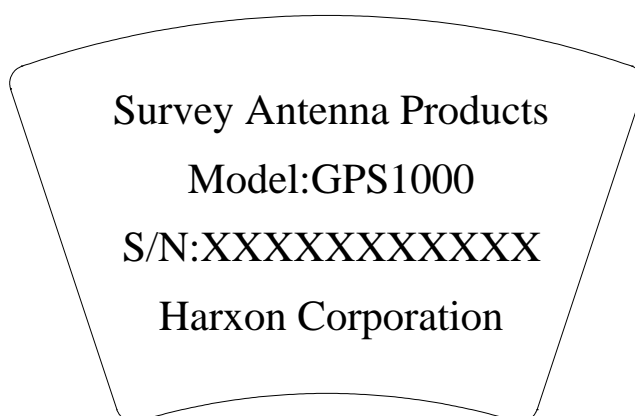


侧视图



底视图

产品标签



尺寸: 35.5*22.5mm